

Elektronický termostat pro všechny typy přímého podlahového vytápění. Je schopný řídit jakýkoliv jiný vytápěcí systém.

TECHNICKÉ ÚDAJE:

Prostorová teplota:	od +5 °C do +40 °C
Teplota podlahy:	od +20 °C do +50 °C
Napájecí napětí:	230 V~, 50/60 Hz
Max. spínavý výkon:	16 A, 250 V
při $\cos \varphi = 0,3$:	max. 1 A
Spotřeba energie:	< 500 mW
Záloha baterie:	> 100 hodin
Noční pokles:	0 °C až 15 °C
Offset – kalibrace:	-5,5 °C až +5,5 °C
Průměr:	d = 7,5 ^{+0,1} ₀ mm
Izolace vodiče:	PEX (XLPE)
Izolace pláště:	HDPE
Max. pracovní teplota:	65 °C
Min. poloměr ohybu:	3,5 . d
Pevnost v tahu:	120 N
Izolační odpor:	min. 0,03 MΩ/km
Třída krytí:	IP 30
Teplotní snímač NTC:	15 kΩ/25 °C
Schválení:	EZÚ

CHARAKTERISTIKA

- předvídavý systém – zajišťuje požadovanou teplotu v daném čase,
- dva v jednom – spojení termostatu s časovačem,
- „nastav a zapomeň“ – pokud termostat jednou naprogramujete, můžete na regulování vytápění zapomenout,
- E.S.C.I. – patentovaný systém zajišťující nárůst teploty při optimální spotřebě energie,
- efekt otevřeného okna – dovoluje větrání bez zvýšení spotřeby energie,
- inteligentní časovač – umožňuje vytvoření 336 programů v jednom týdnu,
- adaptivní regulátor – vyhodnocuje teplotní gradient místnosti a umí přesně určit čas nutný na dosažení požadované teploty,
- flexibilita výběru snímačů – možnost použití prostorového, podlahového nebo obou snímačů,
- síťové spojení – až 32 jednotek v síti,
- max. zatížení 16 A – nadstandardní životnost,
- přehledný digitální displej,
- automatická ochrana před zamrznutím,
- kontrolní systém – zabudovaný.

deviheat® 550 řídí vytápění prostřednictvím inteligentního časovače a adaptivního regulátoru, který neustále vyhodnocuje teplotní gradient místnosti (doba ohřevu/doba chlazení v závislosti na změně teplotní ztráty), a proto je schopen přesně určit dobu nezbytnou k dosažení požadované teploty.

Jestliže použijeme jen podlahový snímač, displej nezobrazí hodnoty v °C, ale čísla od 1 do 10, které přibližně odpovídají hodnotám podle tabulky:

Hodnota na stupnici	1	2	3	4	5	6	7	8	9	10
Odpovídající teplota	5 °C	10 °C	15 °C	20 °C	25 °C	30 °C	35 °C	40 °C	45 °C	50 °C

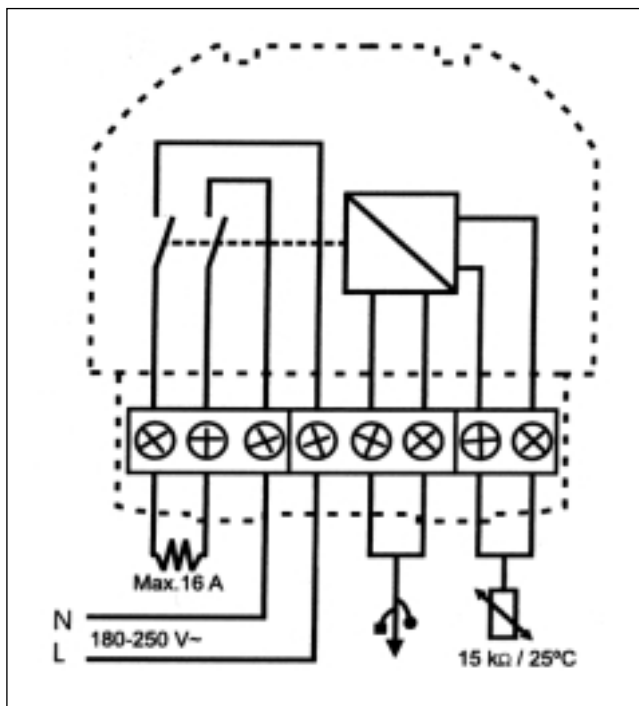


Schéma zapojení **deviheat® 550**